

3therm BLIND FIX

Supporto rigido rinforzato con piastre di alluminio per montaggio esterno di cardini, persiane, guide per scuri ed elementi a sbalzo in sistemi a cappotto

3therm | silikaolin

Scheda tecnica
del: 20 / 08 / 2024

Revisione Nr. 01 del: 20 / 08 / 2024

DESCRIZIONE

BLIND FIX è un elemento di supporto per il montaggio esterno dei cardini delle persiane, delle guide per scuri scorrevoli e di elementi a sbalzo nei Sistemi a Cappotto e nelle Pareti Ventilata, garantendo l'assenza di ponti termici.

COMPOSIZIONE

Supporto rigido, imputrescibile senza cfc, rinforzato con due piastre d'alluminio fornito completo di tre tasselli con viti per il montaggio.

FORMATI

Misure (mm)	Peso (kg)	Pz/conf.
80 x 125 x 280	0.86	12
100 x 125 x 280	0.96	12
120 x 125 x 280	1.00	12
140 x 125 x 280	1.05	12
160 x 125 x 280	1.10	12
180 x 125 x 280	1.15	12
200 x 125 x 280	1.20	12



REQUISITI DI FISSAGGIO MECCANICO

È necessario verificare l'idoneità del materiale di fissaggio fornito per il sottofondo presente nonché l'ambito di applicazione. In caso di sottofondo non noto è

necessario effettuare dei tentativi di estrazione dei mezzi di fissaggio prima dell'inizio del montaggio sull'oggetto.

In caso di elementi portanti non è consigliato l'inserimento di perni di fissaggio nella muratura.

In caso di elementi portanti non è consigliato l'inserimento di perni di fissaggio nella muratura. Gli elementi devono essere fissati con barre filettate per resina

epossidica o resina in vinilestere M8/M10 a iniezione.

MONTAGGIO

Prima del montaggio, assicurarsi che gli elementi di supporto cardini non presentino alcun danno visibile e non siano stati esposti alle intemperie per lungo

tempo. La sporgenza massima varia in base alla distanza richiesta tra il bordo e il perno di fissaggio.

Gli elementi di supporto cardini possono essere rivestiti con i materiali esistenti in commercio per sistemi di isolamento termico a cappotto, senza verniciatura

di base.

I componenti possono essere impostati su rivestimento in intonaco. In questo caso il rivestimento deve sostenere le forze di compressione alle quali è soggetto

l'avvitamento del componente.

Per i collegamenti a vite negli elementi di supporto cardini, sono adatte viti in legno o autofilettanti, così come quelle con filettatura cilindrica e a passo grosso (viti di regolazione) o viti con filettatura metrica (viti-M). Fissaggi con viti devono essere effettuati esclusivamente sulle superfici utili previste.

3therm BLIND FIX

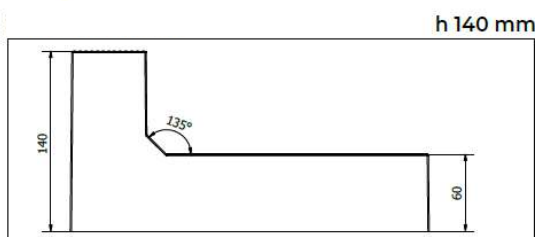
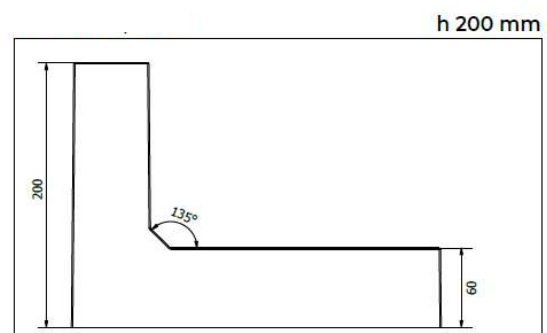
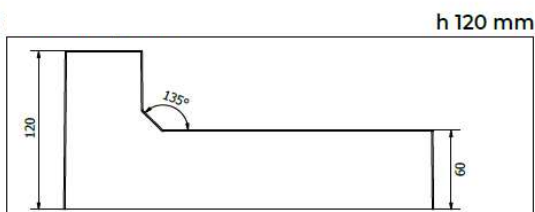
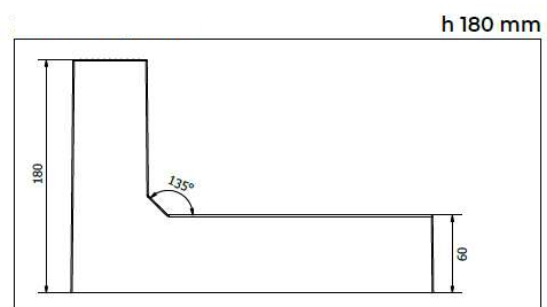
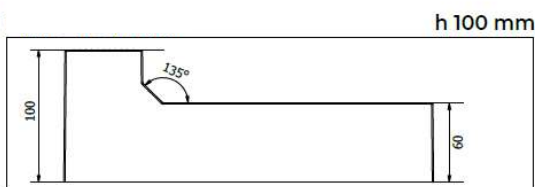
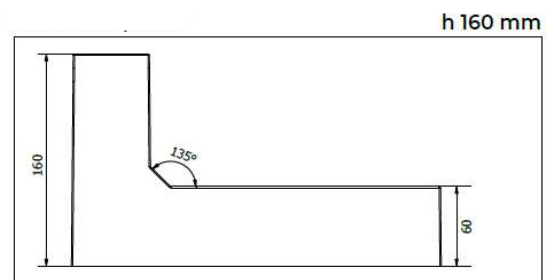
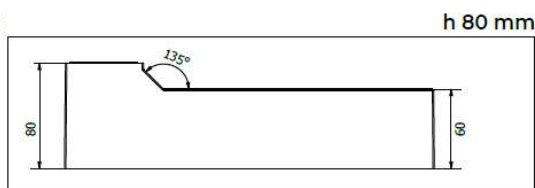
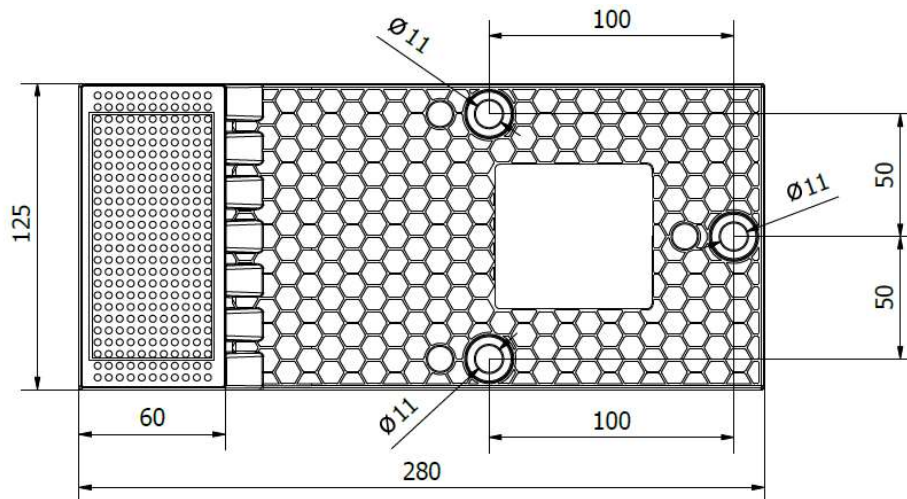
Supporto rigido rinforzato con piastre di alluminio per montaggio esterno di cardini, persiane, guide per scuri ed elementi a sbalzo in sistemi a cappotto

3therm | silikaolin

Scheda tecnica
del: 20 / 08 / 2024

Revisione Nr. 01 del: 20 / 08 / 2024

DIMENSIONI



3therm BLIND FIX

Supporto rigido rinforzato con piastre di alluminio per montaggio esterno di cardini, persiane, guide per scuri ed elementi a sbalzo in sistemi a cappotto

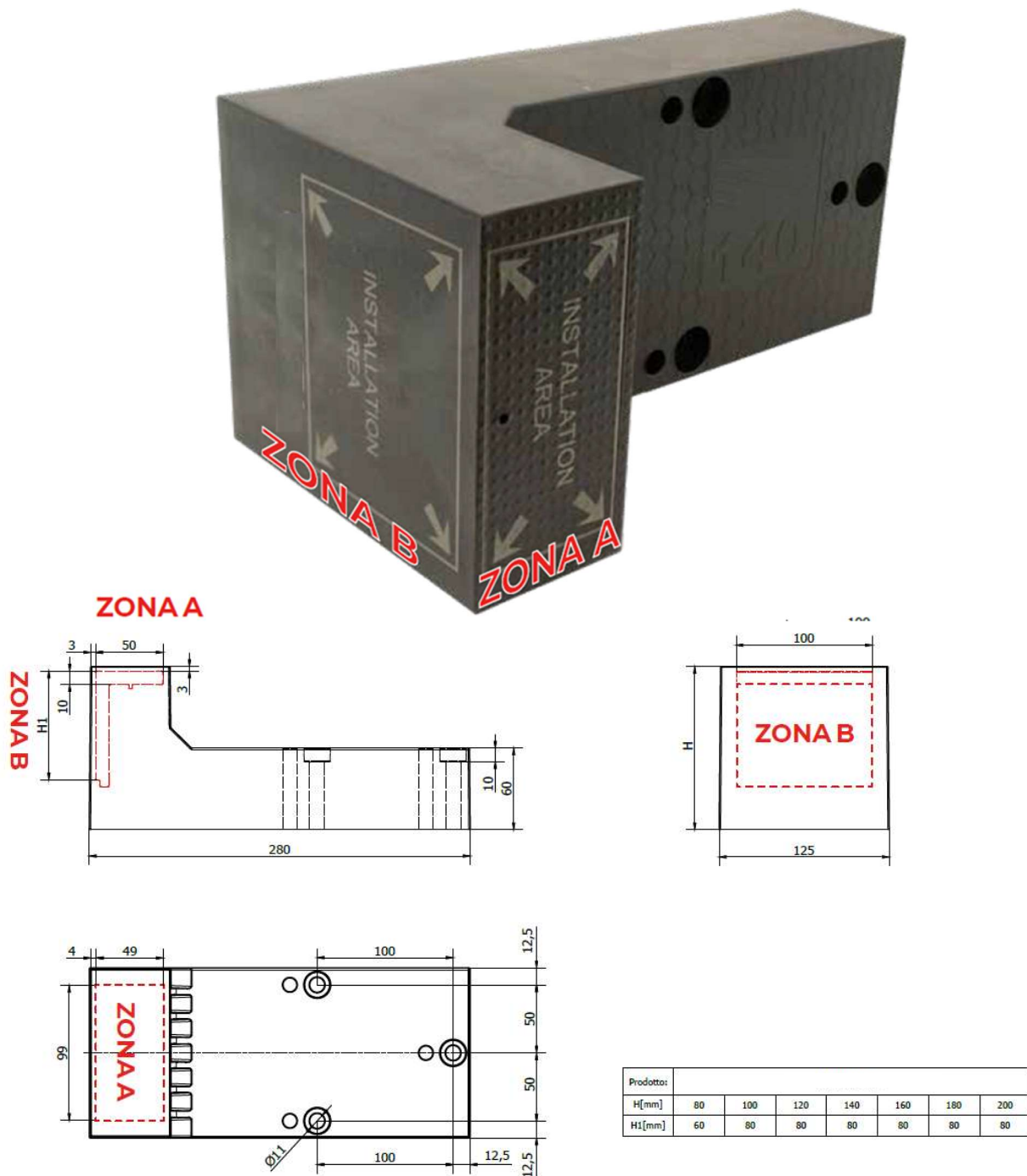
3therm | silikaolin

Scheda tecnica
del: 20 / 08 / 2024

Revisione Nr. 01 del: 20 / 08 / 2024

PUNTI DI ANCORAGGIO

Caratteristica del BLIND FIX è la presenza di piastre in alluminio per l'ancoraggio frontale e laterale di elementi per il supporto come cardini per infissi, spallette delle finestre, guide per persiane scorrevoli, parapetti e ringhiere, permettendo una maggiore adesione al supporto per gli elementi di avvitemento. Questo supporto consente inoltre di evitare la formazione di ponti termici durante l'installazione delle imposte, garantendo una posa precisa.



3therm BLIND FIX

Supporto rigido rinforzato con piastre di alluminio per montaggio esterno di cardini, persiane, guide per scuri ed elementi a sbalzo in sistemi a cappotto

3therm | silikaolin

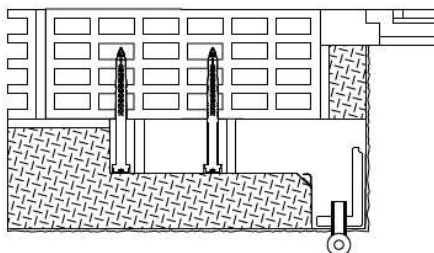
Scheda tecnica

del: 20 / 08 / 2024

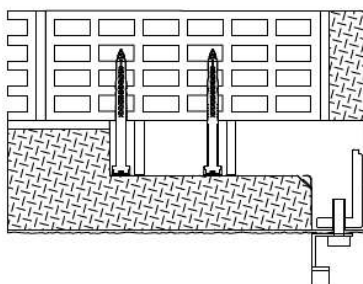
Revisione Nr. 01 del: 20 / 08 / 2024

MODELLO DI APPLICAZIONE

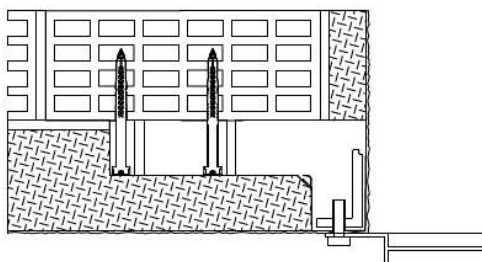
applicazione di cardini per infissi



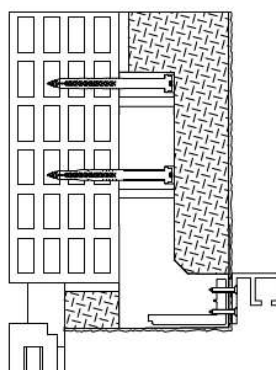
applicazione parapetti angoli edifici



applicazione parapetti



applicazione binario di guida



3therm BLIND FIX

Supporto rigido rinforzato con piastre di alluminio per montaggio esterno di cardini, persiane, giuide per scuri ed elementi a sbalzo in sistemi a cappotto

3therm | silikaolin

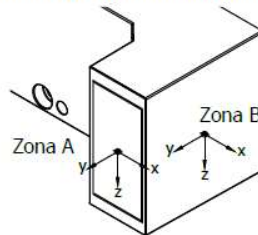
Scheda tecnica
del: 20 / 08 / 2024

Revisione Nr. 01 del: 20 / 08 / 2024

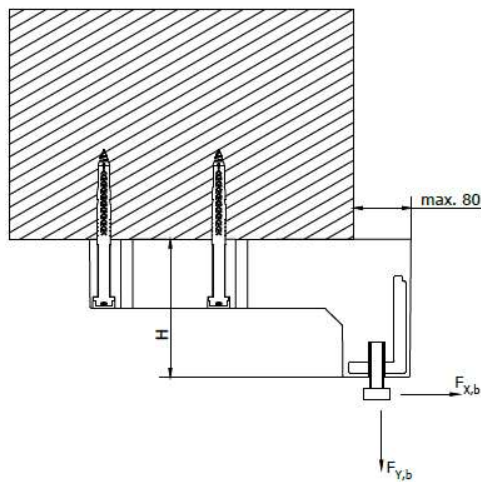
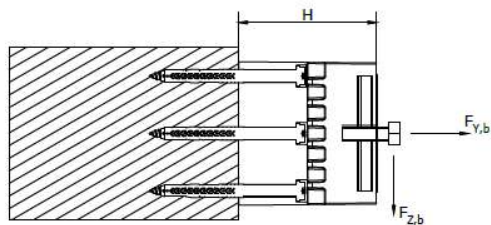
VALORI DI RESISTENZA

Carico di rottura

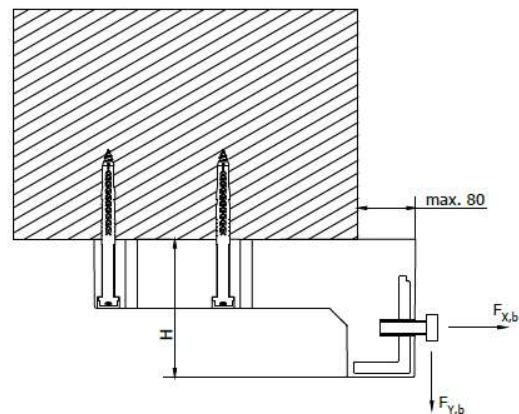
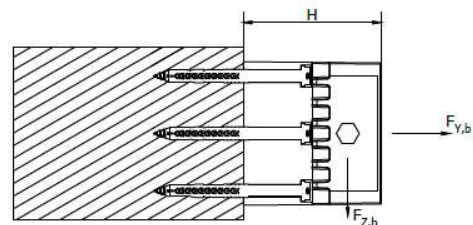
Sistema di riferimento delle forze applicate



Zona A



Zona B



VALORI DI ROTTURA CARATTERISTICI [kN]

zona	unità	valori							zona	unità	valori						
A	H (mm)	80	100	120	140	160	180	200	B	H (mm)	80	100	120	140	160	180	200
	Fx,b	12,28	11,62	10,86	10,10	9,34	8,58	7,83		Fx,b	1,06	2,17	3,28	4,39	5,51	6,62	7,73
	Fy,b	3,45	4,38	5,31	6,25	7,18	8,12	9,05		Fy,b	3,36	3,98	4,59	5,21	5,83	6,45	7,07
	Fz,b	4,25	3,98	3,71	3,44	3,17	2,89	2,62		Fz,b	14,13	12,40	10,67	8,94	7,22	5,49	3,76

Designazione Forze [kN]:

FX,b [kN]	Carico di rottura dell'elemento di montaggio
FY,b [kN]	Carico di rottura dell'elemento di montaggio
FZ,b [kN]	Carico di rottura dell'elemento di montaggio

3therm BLIND FIX

Supporto rigido rinforzato con piastre di alluminio per montaggio esterno di cardini, persiane, guide per scuri ed elementi a sbalzo in sistemi a cappotto

3therm | silikaolin

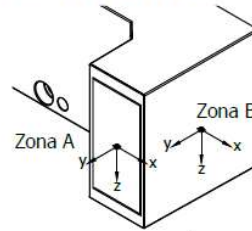
Scheda tecnica
del: 20 / 08 / 2024

Revisione Nr. 01 del: 20 / 08 / 2024

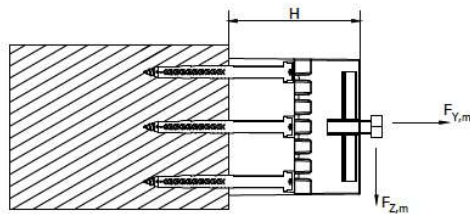
VALORI DI RESISTENZA

Resistenza nominale del supporto

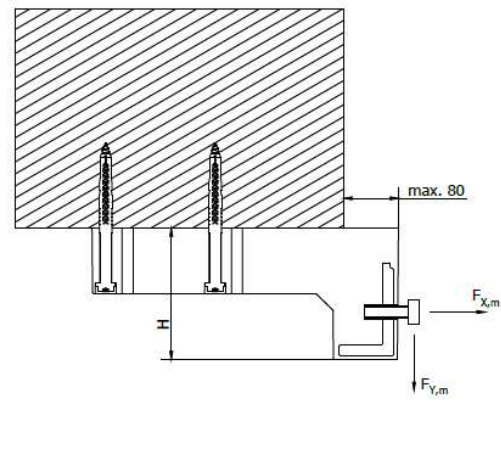
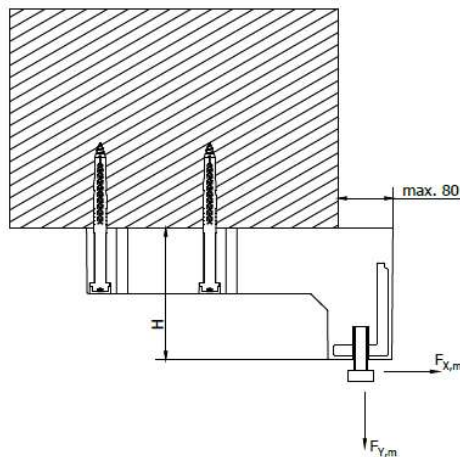
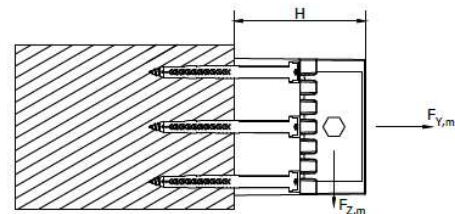
Sistema di riferimento delle forze applicate



Zona A



Zona B



VALORI DI CALCOLO DELLA RESISTENZA - γ_m incluso [kN]

zona	unità	valori							zona	unità	valori						
A	H (mm)	80	100	120	140	160	180	200	B	H (mm)	80	100	120	140	160	180	200
	F _{x,m}	4,13	3,87	3,62	3,37	3,11	2,86	2,61		F _{x,m}	0,35	0,72	1,09	1,46	1,84	2,21	2,58
	F _{y,m}	1,15	1,46	1,77	2,08	2,39	2,71	3,02		F _{y,m}	1,12	1,34	1,53	1,74	1,94	2,15	2,36
	F _{z,m}	1,42	1,33	1,24	1,15	1,06	0,96	0,87		F _{z,m}	4,71	4,13	3,53	2,98	2,41	1,83	1,25

Designazione Forze [kN]:

F _{x,m} [kN]	Resistenza nominale dell'elemento di montaggio
F _{y,m} [kN]	Resistenza nominale dell'elemento di montaggio
F _{z,m} [kN]	Resistenza nominale dell'elemento di montaggio

È stato considerato il coefficiente di sicurezza dei materiali $\gamma_m=3$

3therm BLIND FIX

Supporto rigido rinforzato con piastre di alluminio per montaggio esterno di cardini, persiane, giuide per scuri ed elementi a sbalzo in sistemi a cappotto

3therm | silikaolin

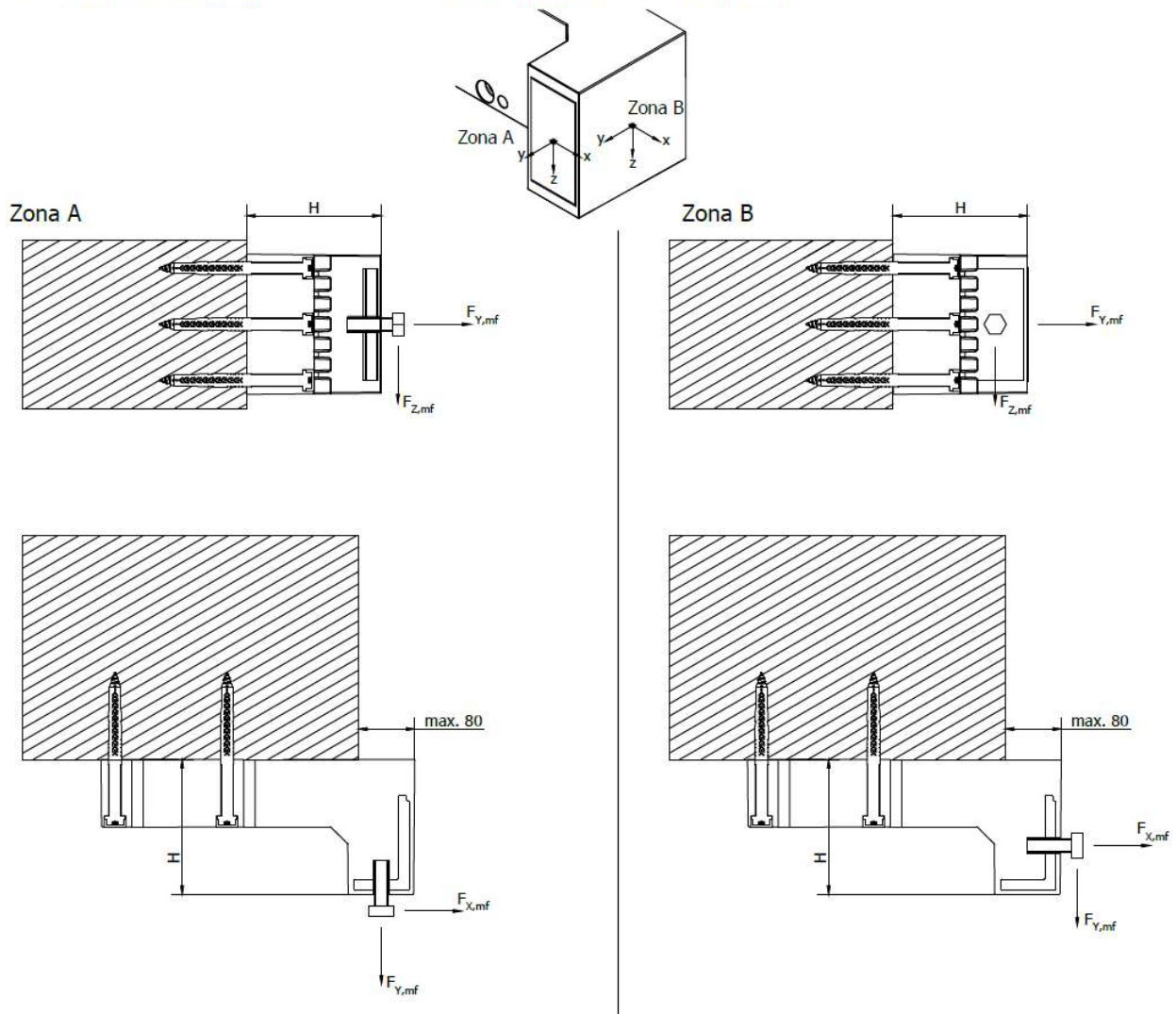
Scheda tecnica
del: 20 / 08 / 2024

Revisione Nr. 01 del: 20 / 08 / 2024

VALORI DI RESISTENZA

Carichi raccomandati

Sistema di riferimento delle forze applicate



CARICHI CONSIGLIATI - γ_m e γ_f inclusi [kN]

zona	unità	valori							zona	unità	valori						
A	H (mm)	80	100	120	140	160	180	200	B	H (mm)	80	100	120	140	160	180	200
	F _{x,mf}	2,75	2,58	2,41	2,24	2,08	1,91	1,74		F _{x,mf}	0,23	0,48	0,73	0,98	1,22	1,47	1,72
	F _{y,mf}	0,77	0,97	1,18	1,39	1,60	1,80	2,01		F _{y,mf}	0,75	0,88	1,02	1,16	1,30	1,43	1,57
	F _{z,mf}	0,94	0,88	0,82	0,76	0,70	0,64	0,58		F _{z,mf}	3,14	2,76	2,37	1,99	1,60	1,22	0,84

Designazione Forze [kN]:

F _{x,mf} [kN]	Forza consigliata sull'elemento di montaggio
F _{y,mf} [kN]	Forza consigliata sull'elemento di montaggio
F _{z,mf} [kN]	Forza consigliata sull'elemento di montaggio

È stato considerato il coefficiente di sicurezza dei materiali $\gamma_m=3$ e della azioni $\gamma_f=1,5$

3therm BLIND FIX

Supporto rigido rinforzato con piastre di alluminio per montaggio esterno di cardini, persiane, giuide per scuri ed elementi a sbalzo in sistemi a cappotto

3therm | silikaolin

Scheda tecnica
del: 20 / 08 / 2024

Revisione Nr. 01 del: 20 / 08 / 2024

FASI DI POSA BLIND FIX



FASE 1

Preparazione della zona di posa del supporto



FASE 2

Consigliato applicare uno strato di colla sul retro del supporto.

3therm BLIND FIX

Supporto rigido rinforzato con piastre di alluminio per montaggio esterno di cardini, persiane, guide per scuri ed elementi a sbalzo in sistemi a cappotto

3therm | silikaolin

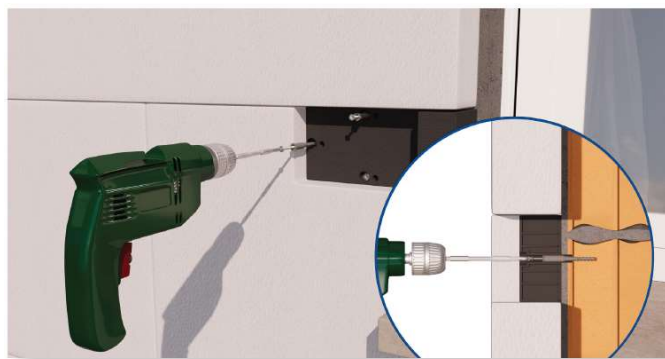
Scheda tecnica
del: 20 / 08 / 2024

Revisione Nr. 01 del: 20 / 08 / 2024



FASE 3

Posizionamento dei supporti e completamento della facciata con i pannelli isolanti. Attendere 24 ore, quindi procedere alla fase di finitura.



FASE 4

Procedere con i fori e il montaggio dei 3 tasselli dati in dotazione.



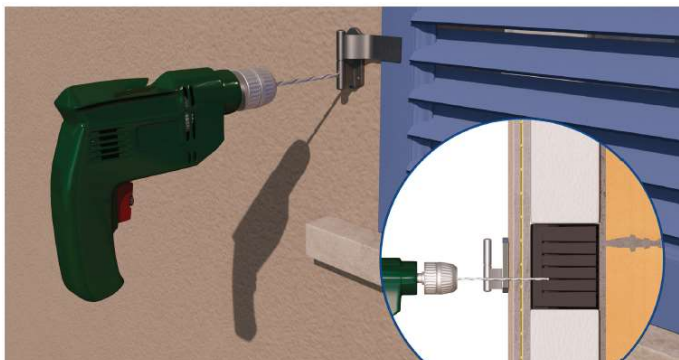
FASE 5

Tamponare e rifinire con l'isolante la facciata a vista del supporto



FASE 6

Procedere con la rasatura e l'intonaco di finitura.



FASE 7

Avvitare il cardine nel supporto



FASE 8

Fine dei lavori.